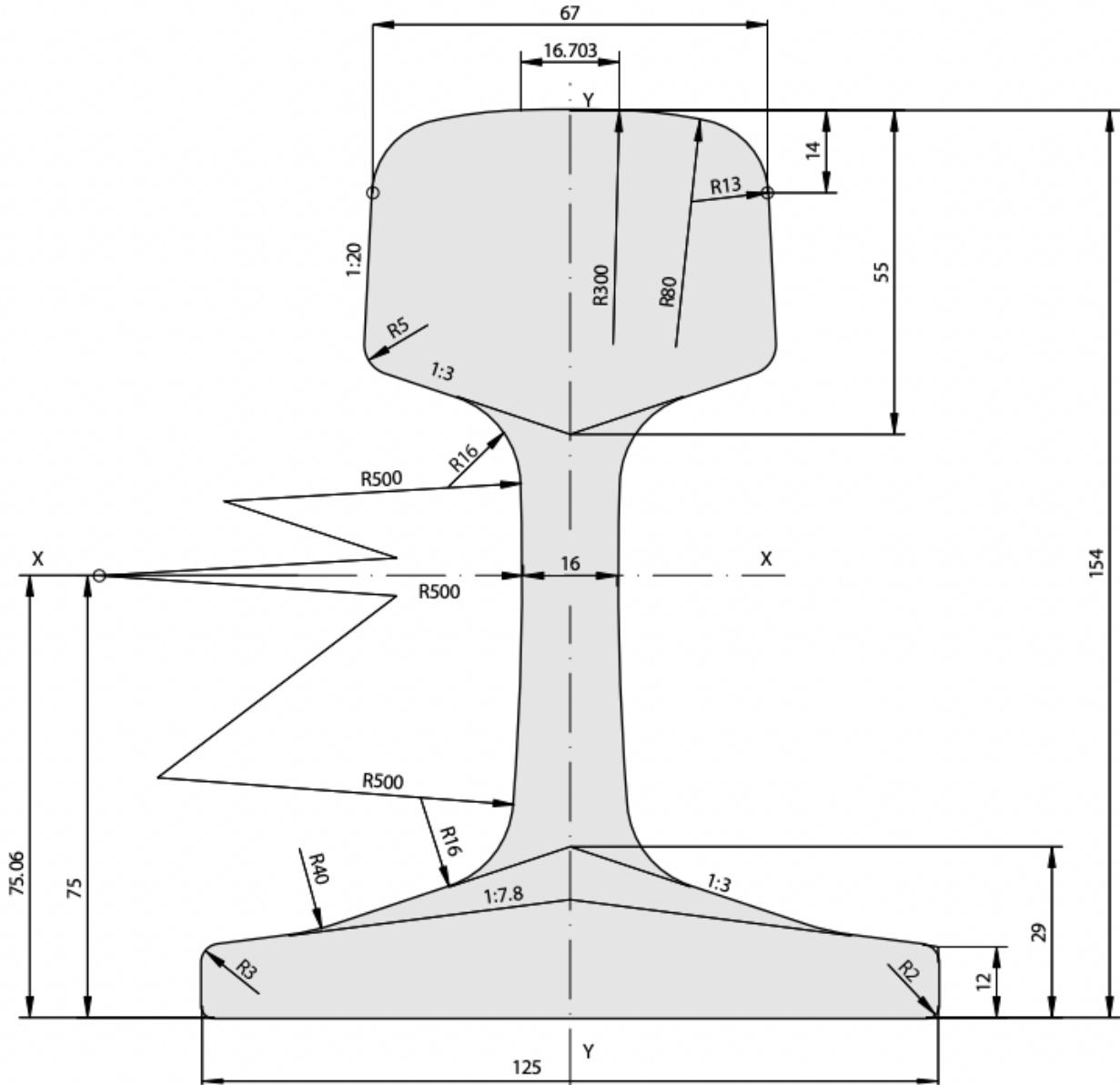


S54

VIGNOLSCHIENEN, FLAT BOTTOM RAILS



MASSE / MASS		54.54	kg/m	
FLÄCHE / AREA		69.48	cm ²	MASSTAB / SCALE 1:1
TRÄGHEITSMOMENT / MOMENT OF INERTIA	X-X	2074.0	cm ⁴	
	Y-Y	354.1	cm ⁴	
WIDERSTANDSMOMENT / SECTION MODULUS	X-X Kopf / Head	262.7	cm ³	
	X-X Fuß / Base	276.3	cm ³	
	Y-Y Achse / Axis	56.7	cm ³	