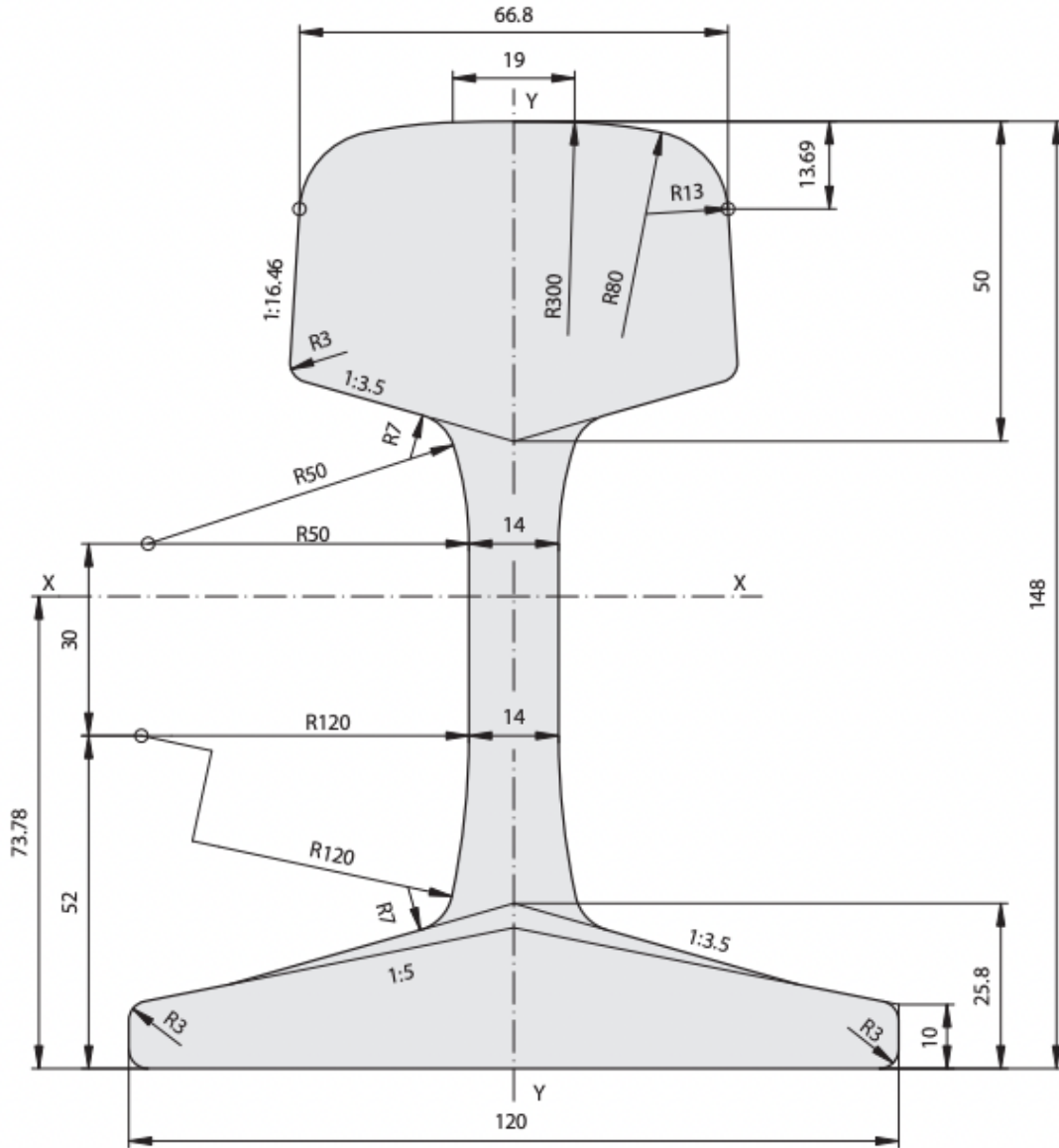


# MAV48

## VIGNOLSCHIENEN, FLAT BOTTOM RAILS



MASSE / MASS		48.50	kg/m	
FLÄCHE / AREA		61.78	cm <sup>2</sup>	MASSTAB / SCALE 1:1
TRÄGHEITSMOMENT / MOMENT OF INERTIA	X-X	1750.1	cm <sup>4</sup>	
	Y-Y	294.2	cm <sup>4</sup>	
WIDERSTANDSMOMENT / SECTION MODULUS	X-X Kopf / Head	235.8	cm <sup>3</sup>	
	X-X Fuß / Base	237.2	cm <sup>3</sup>	
	Y-Y Achse / Axis	49.0	cm <sup>3</sup>	