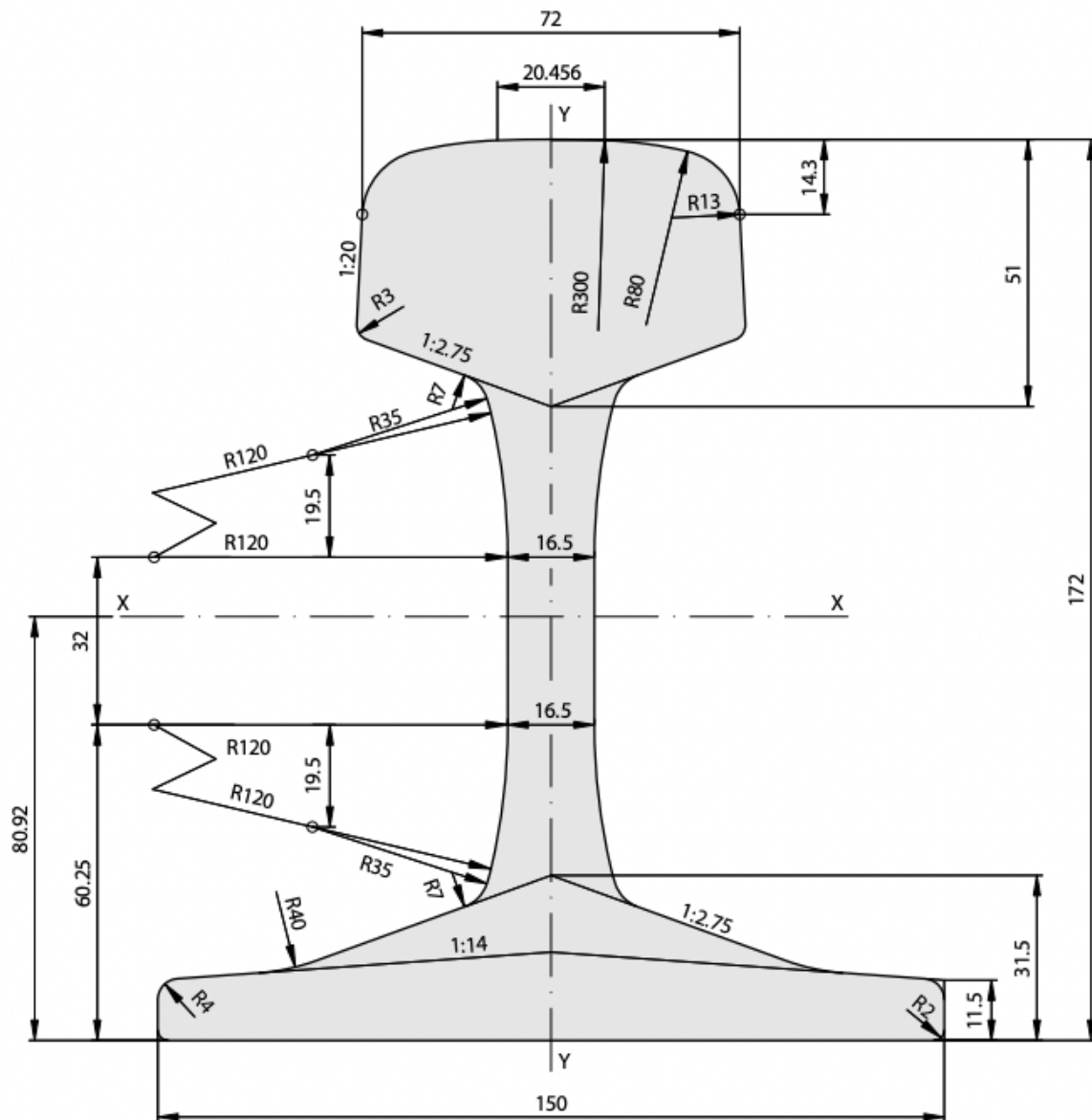


60E1 (UIC60, SBBVI)

VIGNOLSCHIENEN, FLAT BOTTOM RAILS



MASSE / MASS		60.21	kg/m	
FLÄCHE / AREA		76.70	cm ²	MASSTAB / SCALE 1:1.2
TRÄGHEITSMOMENT / MOMENT OF INERTIA	X-X	3038.3	cm ⁴	
	Y-Y	512.3	cm ⁴	
WIDERSTANDSMOMENT / SECTION MODULUS	X-X Kopf / Head	333.6	cm ³	
	X-X Fuß / Base	375.5	cm ³	
	Y-Y Achse / Axis	68.3	cm ³	