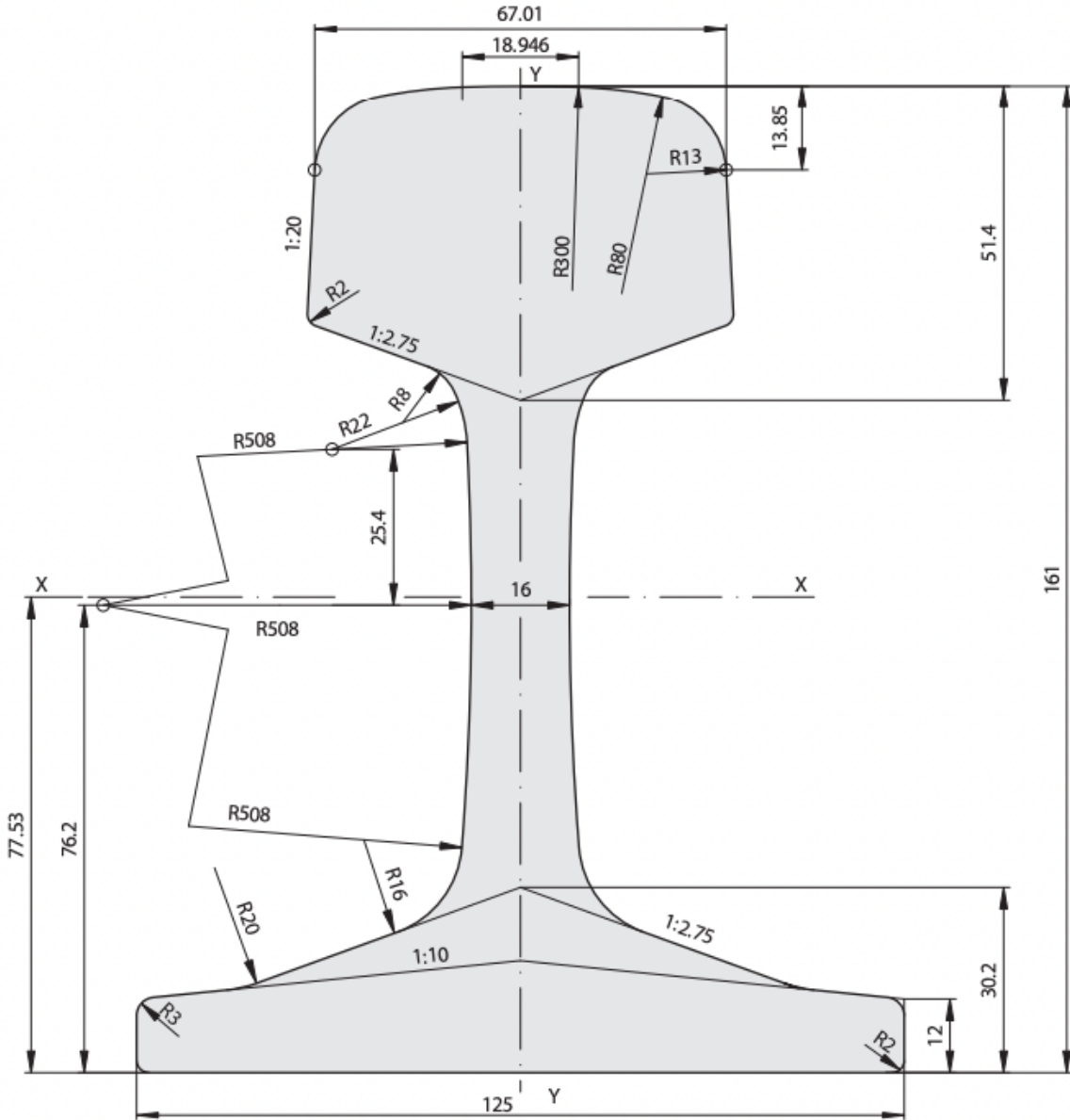


54E2 (UIC54E, SBBIV)

VIGNOLSCHIENEN, FLAT BOTTOM RAILS



MASSE / MASS		53.82	kg/m	
FLÄCHE / AREA		68.56	cm ²	MASSTAB / SCALE 1:1
TRÄGHEITSMOMENT / MOMENT OF INERTIA	X-X	2307.0	cm ⁴	
	Y-Y	341.5	cm ⁴	
WIDERSTANDSMOMENT / SECTION MODULUS	X-X Kopf / Head	276.4	cm ³	
	X-X Fuß / Base	297.6	cm ³	
	Y-Y Achse / Axis	54.6	cm ³	