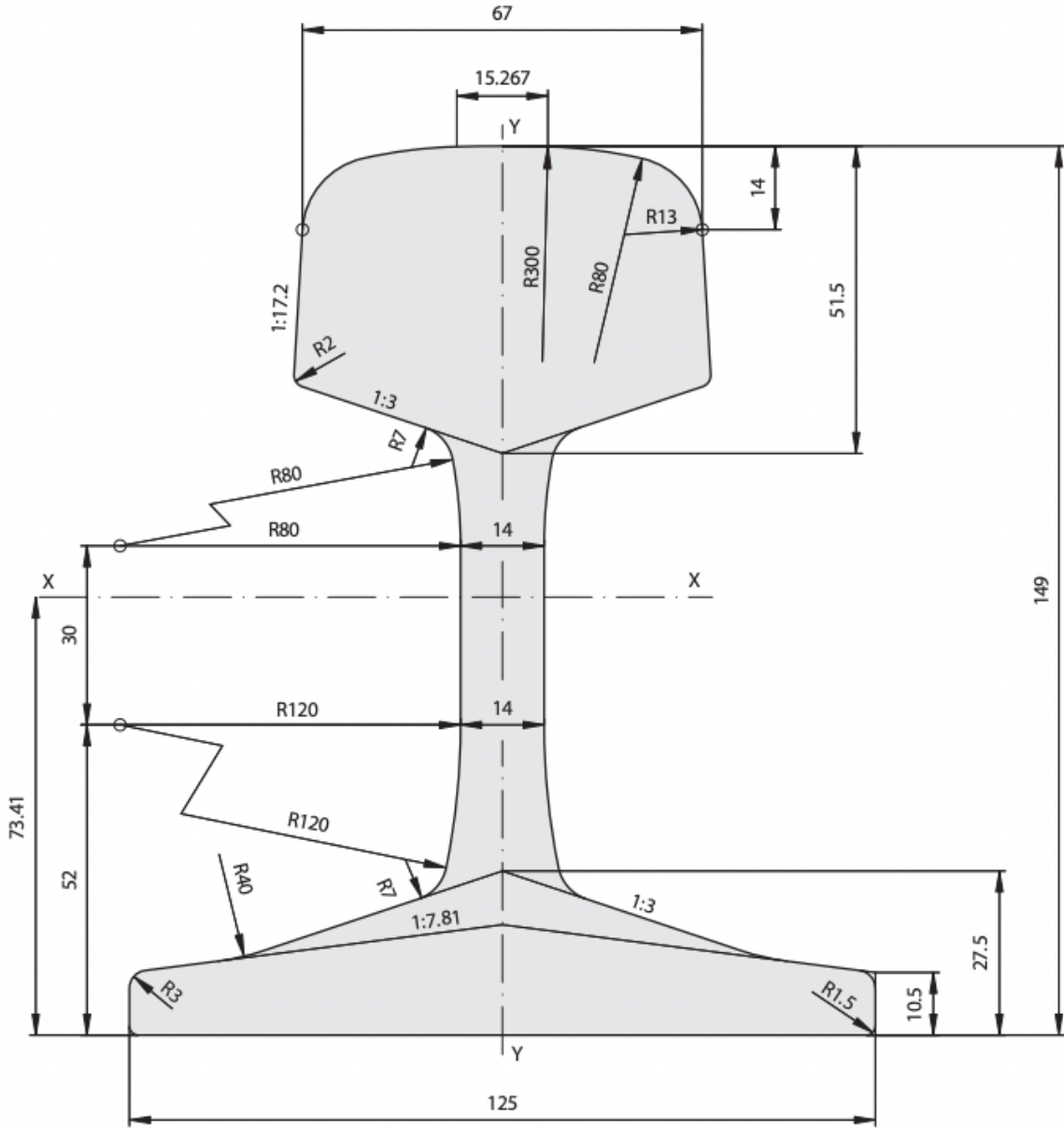


49E1 (S49)

VIGNOLSCHIENEN, FLAT BOTTOM RAILS



MASSE / MASS		49.39	kg/m	
FLÄCHE / AREA		62.92	cm ²	MASSTAB / SCALE 1:1
TRÄGHEITSMOMENT / MOMENT OF INERTIA	X-X	1816.0	cm ⁴	
	Y-Y	319.1	cm ⁴	
WIDERSTANDSMOMENT / SECTION MODULUS	X-X Kopf / Head	240.3	cm ³	
	X-X Fuß / Base	247.5	cm ³	
	Y-Y Achse / Axis	51.0	cm ³	