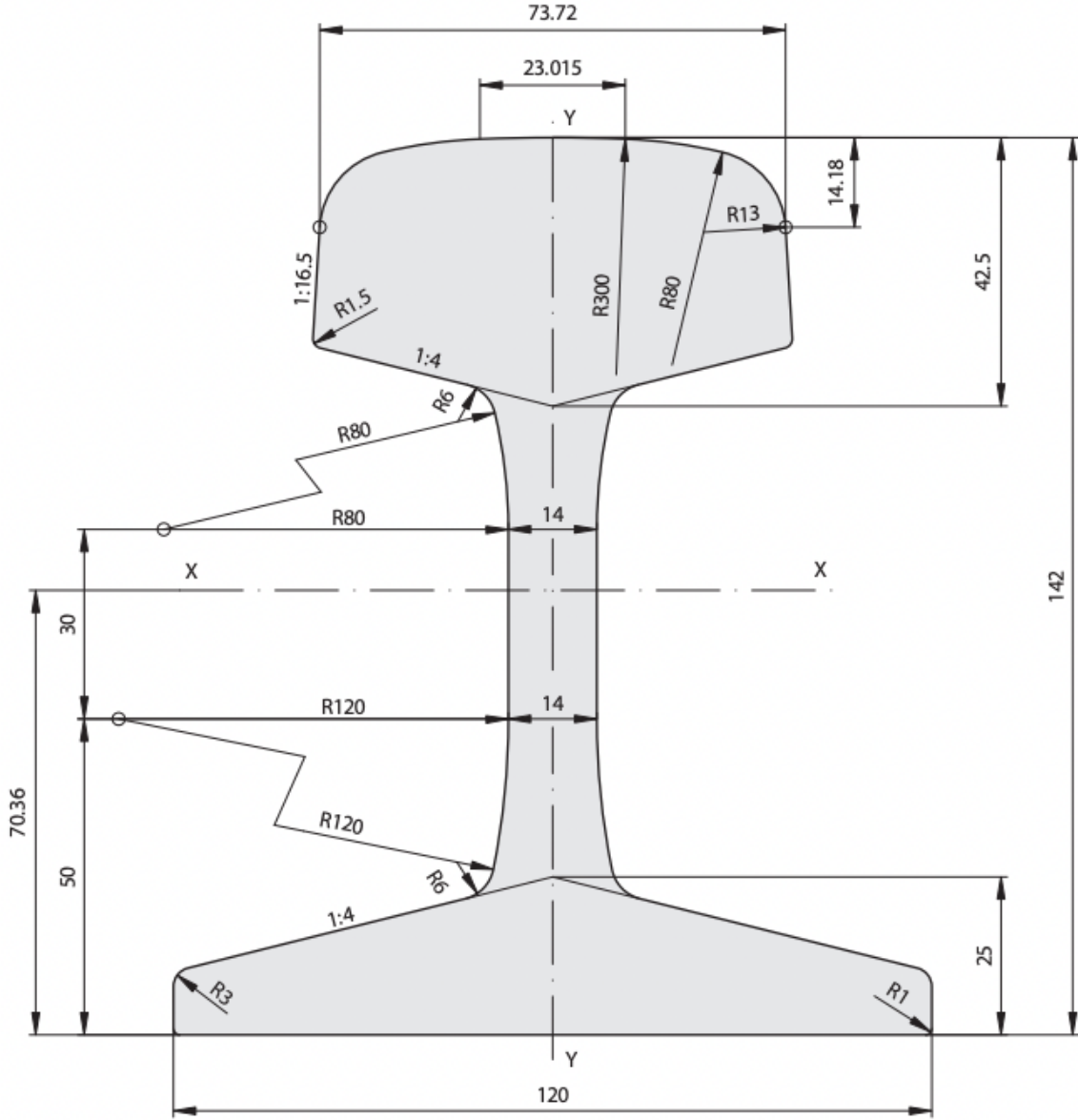


46E3 (NP46)

VIGNOLSCHIENEN, FLAT BOTTOM RAILS



MASSE / MASS		46.66	kg/m	
FLÄCHE / AREA		59.44	cm ²	MASSTAB / SCALE 1:1
TRÄGHEITSMOMENT / MOMENT OF INERTIA	X-X	1605.9	cm ⁴	
	Y-Y	307.5	cm ⁴	
WIDERSTANDSMOMENT / SECTION MODULUS	X-X Kopf / Head	224.2	cm ³	
	X-X Fuß / Base	228.2	cm ³	
	Y-Y Achse / Axis	51.3	cm ³	