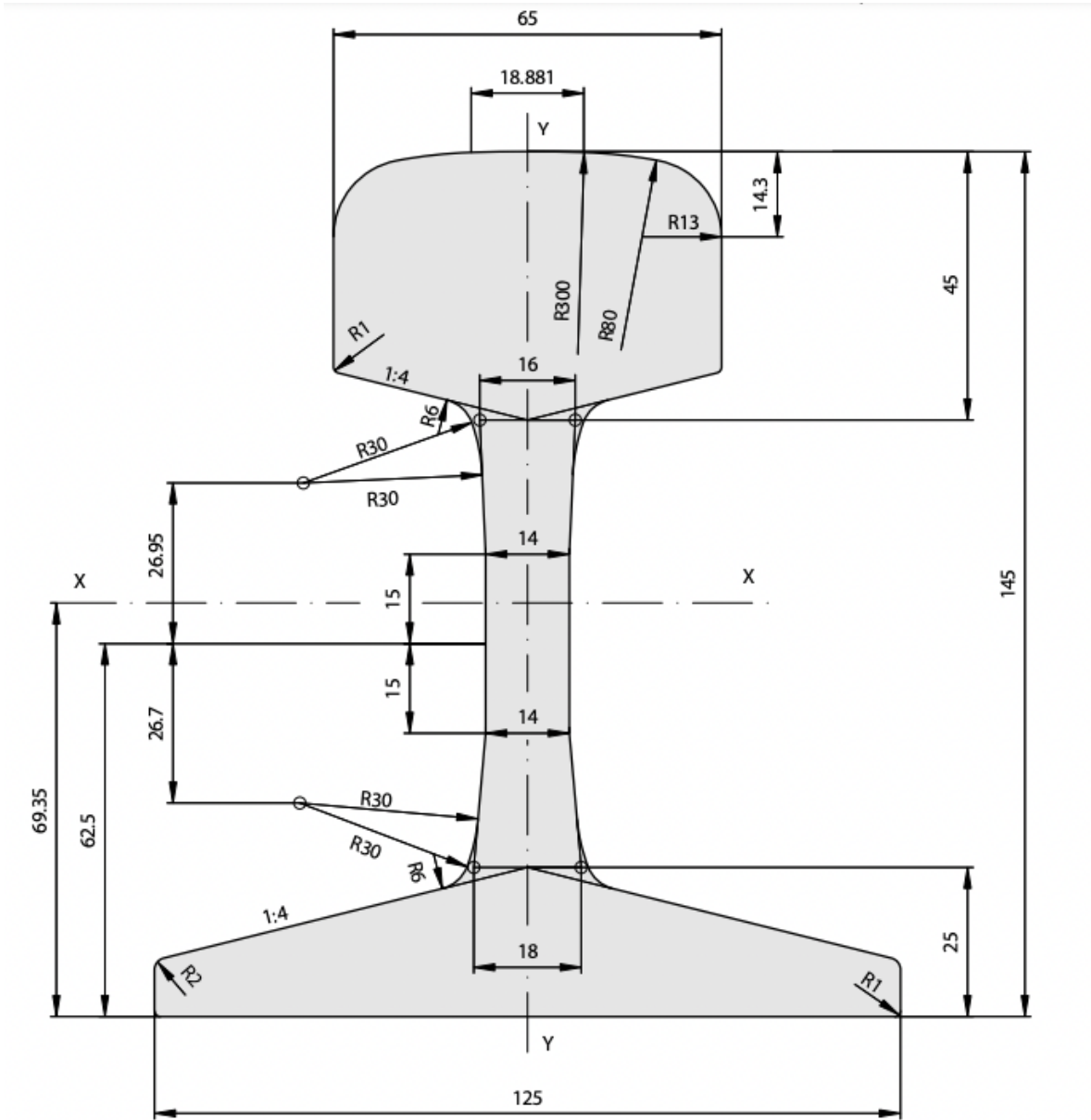


# 46E1 (SBBI)

## VIGNOLSCHIENEN, FLAT BOTTOM RAILS



MASSE / MASS		46.17 kg/m	
FLÄCHE / AREA		58.82 cm <sup>2</sup>	MASSTAB / SCALE 1:1
TRÄGHEITSMOMENT / MOMENT OF INERTIA	X-X	1641.1 cm <sup>4</sup>	
	Y-Y	298.2 cm <sup>4</sup>	
WIDERSTANDSMOMENT / SECTION MODULUS	X-X Kopf / Head	217.0 cm <sup>3</sup>	
	X-X Fuß / Base	236.6 cm <sup>3</sup>	
	Y-Y Achse / Axis	47.7 cm <sup>3</sup>	