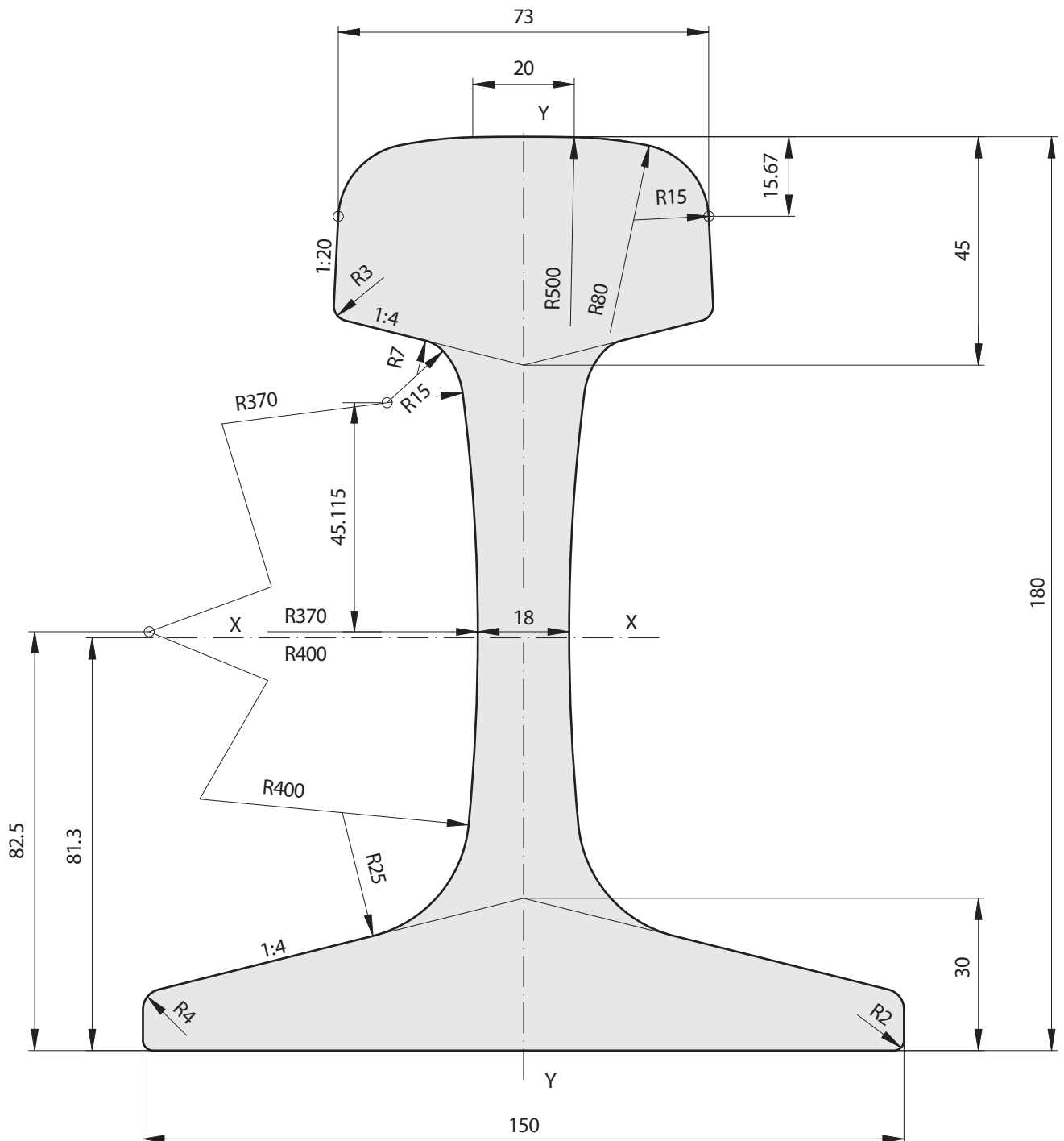


R65-2

VIGNOLSCHIENEN, FLAT BOTTOM RAILS



MASSE / MASS		64.86	kg/m	
FLÄCHE / AREA		82.63	cm ²	MASSTAB / SCALE 1:1.2
TRÄGHEITSMOMENT / MOMENT OF INERTIA	X-X	3543.0	cm ⁴	
	Y-Y	568.3	cm ⁴	
WIDERSTANDSMOMENT / SECTION MODULUS	X-X Kopf / Head	359.0	cm ³	
	X-X Fuß / Base	435.8	cm ³	
	Y-Y Achse / Axis	75.8	cm ³	