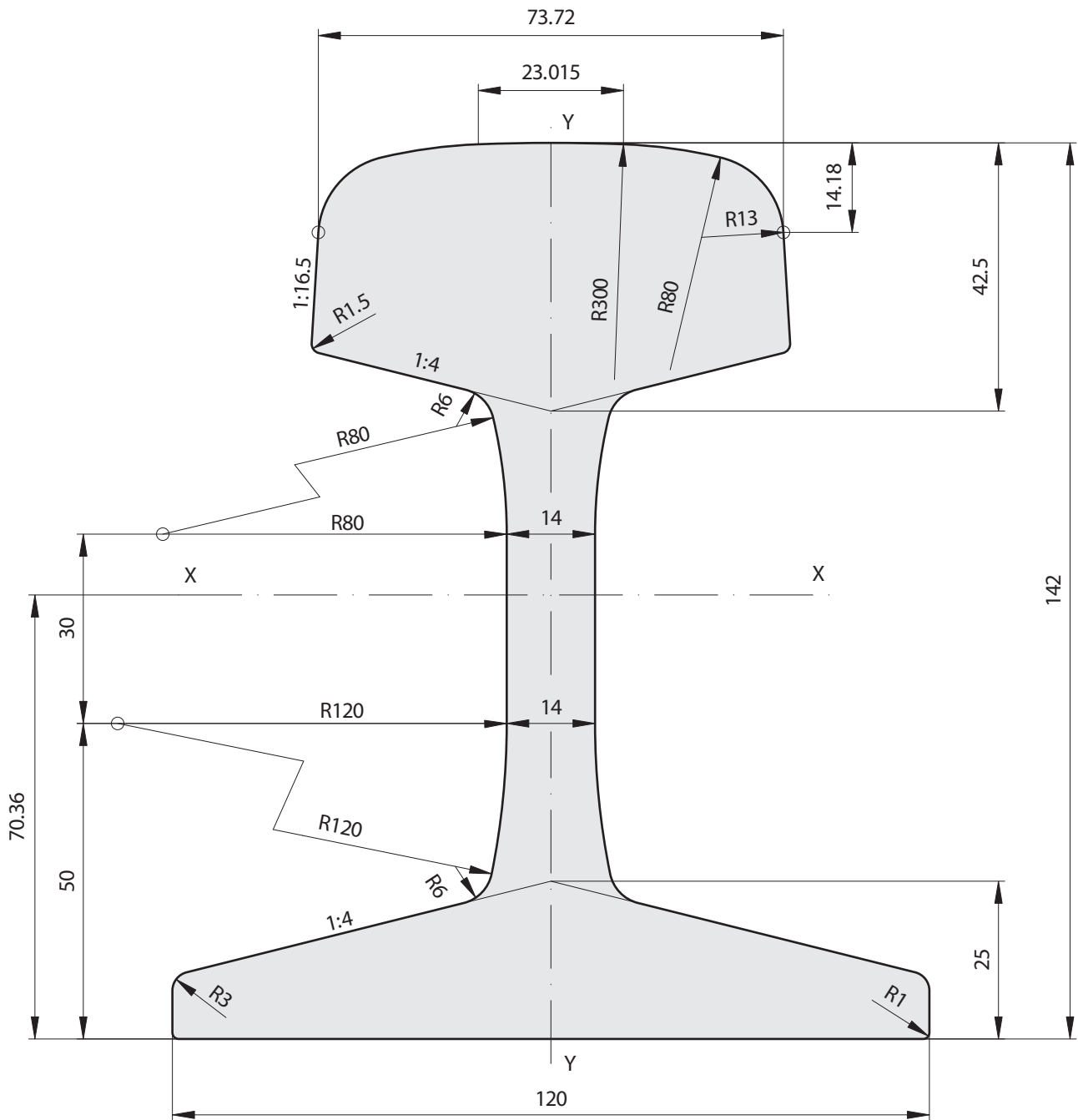


# 46E3 (NP46)

VIGNOLSCHIENEN, FLAT BOTTOM RAILS



MASSE / MASS		46.66 kg/m	
FLÄCHE / AREA		59.44 cm <sup>2</sup>	MASSTAB / SCALE 1:1
TRÄGHEITSMOMENT / MOMENT OF INERTIA	X-X	1605.9 cm <sup>4</sup>	
	Y-Y	307.5 cm <sup>4</sup>	
WIDERSTANDSMOMENT / SECTION MODULUS	X-X Kopf / Head	224.2 cm <sup>3</sup>	
	X-X Fuß / Base	228.2 cm <sup>3</sup>	
	Y-Y Achse / Axis	51.3 cm <sup>3</sup>	