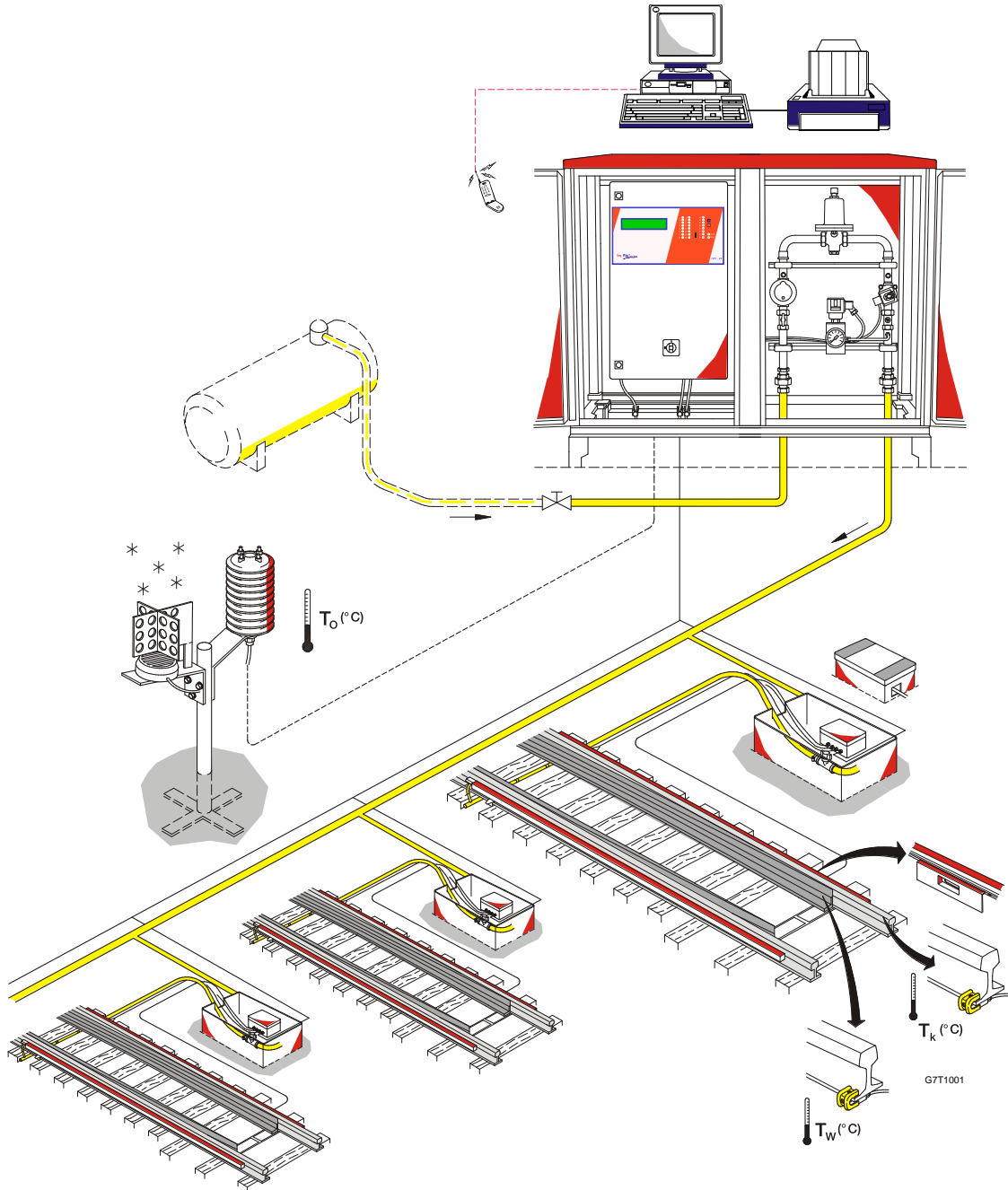


# WISSELVARMING

## Infrarood gasverwarming met branderpijpen



### HOGE CAPACITEIT, SNELLE OPWARMING SPOORSTAAF

Wisselverwarming met branderpijpen wordt in diverse landen toegepast, met name op locaties met veel sneeuwval. Het wordt gebruikt op locaties met een goede gas infrastructuur of op locaties waar geen/onvoldoende elektrisch vermogen voorhanden is.



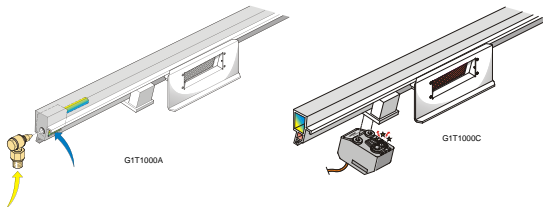
#### WERKING BRANDERPIJP:

Een branderpip bestaat uit een langwerpig gevormd aluminium profiel waarop meerdere infrarood branders zijn gemonteerd. In het profiel zijn 2 kanalen aangebracht. In het hoofdkanaal wordt een gas-lucht mengsel gevormd door gas met behulp van een inspuiter en venturie te mengen met aangezogen lucht. Het merendeel van dit mengsel stroomt naar de infrarood branders.

#### KENMERKEN:

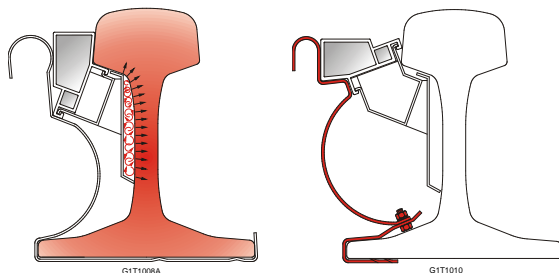
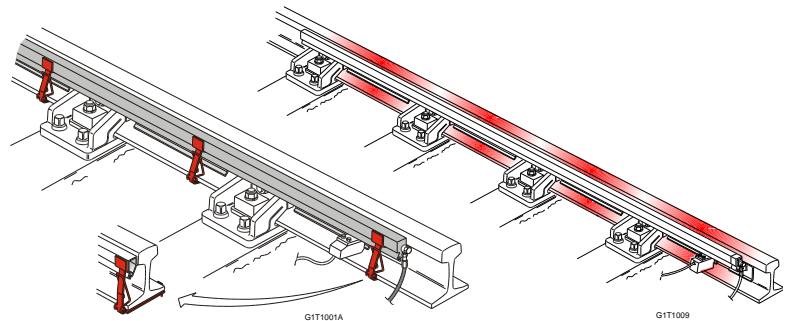
De vormgeving van het branderpip profiel is zodanig gekozen dat de bovenzijde van de branderpip strak tegen de kop van de spoorstaaf aan ligt.

Elke brander is voorzien van een 20cm brede stralingsplaat. Dit heeft een rendementsverbetering en een zeer gelijkmatige opwarming van de spoorstaaf tussen twee onderlinge branders als gevolg. De verbrandingsgassen worden langs de spoorstaaf geleid (de warmte kan niet ontsnappen).



Via enkele zeer kleine openingen stroomt een klein deel van het mengsel in het tweede zgn. 'overslag' kanaal. In dit kanaal wordt het gas-lucht mengsel door een vonkontsteker ontstoken.

De ontsteekvlam zorgt voor de ontsteking van het gas in de branders. De verbranding van het gas vindt plaats in de brander. Als gevolg daarvan ontstaat een infrarood straling die naar de ziel van de spoorstaaf is gericht.



#### TECHNISCHE SPECIFICATIES:

Aantal branders per branderpip	: 3 tot 9
Max. lengte van een branderpip	: 5,5 m
Vermogen per brander	: ca. 600-700W
Gas soort en druk	: aardgas 0,15 bar
	: propaan 1,0 bar
Gasverbruik per brander aardgas	: ca. 0,064Nm <sup>3</sup> /h
Gasverbruik per brander propaan	: ca. 49 gr/h
Luchtaanzuiging	: atmosferisch
Branderpijp type HPS-S voor	: 54 E1
Branderpijp type HPS-B voor	: 46 E3
Max. temperatuur rookgassen	: ca. 305°C
Max. spoorstaaf temperatuur	: 150°C
Samenstelling rookgassen - CO <sub>2</sub>	: 10,5%
- CO	: 750 ppm
- GI Index	: ca. 0,5
- NO <sub>x</sub>	: nihil